



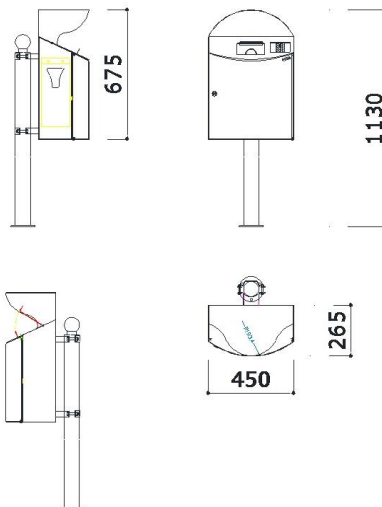
***Cestino MiniCatone a palo con dispenser per deiezione canina***

***MiniCatone bin on a pole with dispenser for dog excrement***

**Cestino gettacarta** di forma semi-ellittica caratterizzato da una buona capacità ed un ridottissimo ingombro.  
**Struttura** in metallo, sportello in lamiera provvisto di serratura automatica, dotato di posacenere, sportello superiore di conferimento deiezione del cane e cestello interno in rete verniciata.

**Wastepaper Bin** of semi-elliptical shape characterized by a good capacity and extremely compact dimensions.  
**Metal frame**, sheet metal door equipped with automatic lock and with ashtrays, upper door on supply dog excrement and **internal basket in painted basket to contain the bags**

**Trattamento parti metalliche** ciclo di fosfatazione ai sali di zinco, cataforesi e polvere poliestere Qualicoat 2 per esterni.  
**Colori standard**  
 Nero sablé;;  
 Grigio scuro ral 7022 Antigrffiti;  
 Verde ral 6009 Antigrffiti;  
 altri colori a richiesta  
**Capacità 28 l.**  
**Peso 15 Kg**



**Treatment of metal parts** phosphate coating, electrophoresis and polyester powder Qualicoat 2 for outdoor use.  
**Standard colours**  
 Black sablé; RAL 6009 dark green sablé; Ral 7022 dark grey Graffiti;  
 Ral 6009 dark green Graffiti;  
 other colours upon request.  
**Capacity 28 l**  
**Weight 15 Kg**

**design pietro norcia**

[www.athenasrl.it](http://www.athenasrl.it)