



Panchina Dalia e Fresia Composizione

Descrizione Panchine monolitiche in acciaio, che si propongono come soluzione di arredo estetico funzionale e componibile.

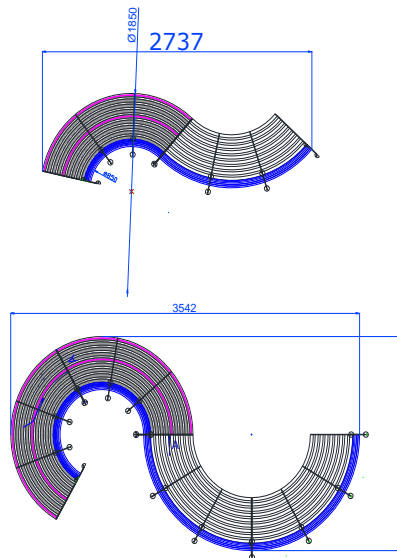
Le due, tre o quattro panchine si possono fissare insieme, con viteria in acciaio inox, appoggiando le spalle tra di loro compatibili e creando composizioni di libera inventiva.

Piedini permettono il fissaggio delle sedute al terreno.

Trattamento parti metalliche fosfatazione ai sali di zinco, cataforesi e polvere poliestere Qualicoat 2 per esterni.

Colore standard

Nero sablé Q2;
altri colori a richiesta.



Dalia e Fresia Bench Composition

Description Benches monolithic steel, that are proposed as a solution to urban design aesthetic, functional and modular.

The two, three or four benches can be fixed together with stainless steel screws, resting their backs to each other compatible and creating compositions of free inventiveness. **Pins** allow attachment of the sessions to the ground

Treatment of metal parts zinc phosphate coating, electrophoresis and polyester powder Qualicoat 2 for outdoor use.

Standard colours

Black sablé Q2;
Other colours upon requests

www.athenasrl.it

design giovanni moretti