



Cestone Jupiter

Cestone gettacarta in tre diverse versioni.

Basamento in cemento predisposto per l'ancoraggio al suolo.

Struttura in metallo provvista di serratura; rivestimento in lamiera forata e copertura superiore con apertura a compasso;

Copertura con anello tronco-conico per favorire lo scivolamento della pioggia fuori dal cestone.

Copertura con cappello in metallo solidale al collare in lamiera stampata.

Copertura con posacenere ricavato all'interno del cappello, lamiera forata per lo spegnimento delle sigarette e patella per il suo svuotamento.

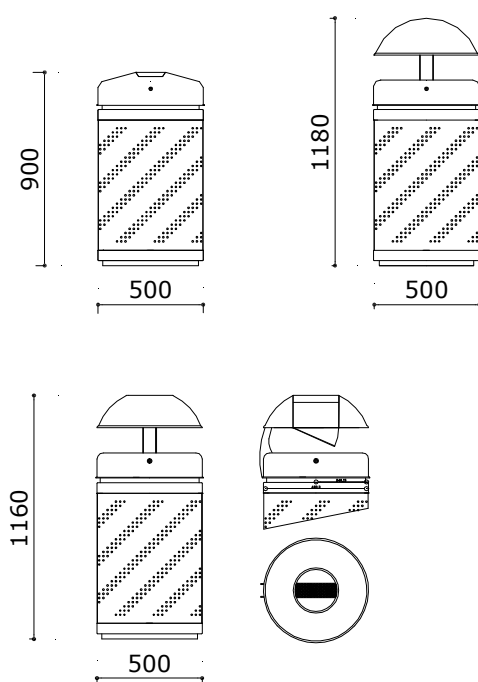
Trattamento parti metalliche

ciclo di fosfatazione ai sali di zinco, cataforesi e polvere poliestere per esterni.

Colori standard grigio micaceo; altri colori a richiesta.

Capacità 120 l.

Peso 85 Kg



Jupiter wastepaper bin

Wastepaper bin in three different versions.

Base made from aggregate concrete with central hole for anchorage to the ground.

Structure, metal, equipped with lock, faced in decorative metal schett with holes and upper cover with pivoting opening.

Cover with ring truncated conical ring to help rain slide off the bin.

Cover with cap metal sheet collar with built-in fixed cap.

Cover with ashtray inside the cap; perforated sheet metal cover for extinguishing cigarettes and flap for emptying.

Treatment of metal parts phosphate coating, electrophoresis and polyester powder for outdoor use.

Standard colours mica grey; other colours upon request.

Capacity 120 l

Weight 85 Kg