



Cestino JUPITER 380

Cestino gettacarta in tre diverse versioni.

Basamento a scomparsa, in conglomerato cementizio bocciardato predisposto per l'ancoraggio al suolo.

Struttura in metallo provvista di serratura; rivestimento in lamiera forata di finitura e copertura superiore con apertura a compasso;

Copertura con anello in metallo.

Copertura con cappello in metallo solidale al collare in lamiera stampata.

Copertura con posacenere ricavato all'interno del cappello, lamiera forata per lo spegnimento delle sigarette e patella per il suo svuotamento.

Trattamento parti metalliche

ciclo di fosfatazione ai sali di zinco, cataforesi e polvere poliesteri Qualicoat 2 per esterni.

Colori standard

Nero sablé;

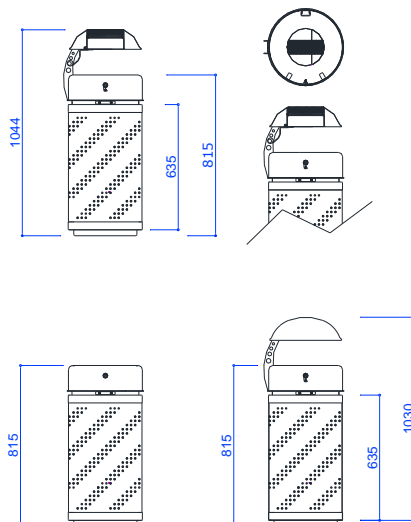
Grigio scuro ral 7022 Antigraffiti;

Verde ral 6009 Antigraffiti;

altri colori a richiesta

Capacità 60 l

Peso 50 Kg



JUPITER 380 wastepaper bin

--

Wastepaper bin in three different versions.

Base to disappear, made from aggregate concrete with central hole for anchorage to the ground.

Structure, metal and fitted with lock; plate metal covering with holes and opening cover at compass.

Cover with metal ring.

Cover with cap metal sheet collar with built-in fixed cap.

Cover with ashtray inside the cap; perforated sheet metal cover for extinguishing cigarettes and flap for emptying.

Treatment of metal parts

phosphate coating, electrophoresis and polyester powder Qualicoat 2 for outdoor use.

Standard colours

Black sablé;

Ral 7022 dark grey Graffiti;

Ral 6009 dark green Graffiti;

other colours upon request.

Capacity 60 l

Weight 50 Kg

www.athenasrl.it

design giovanni moretti