



### Posacenere Tibi

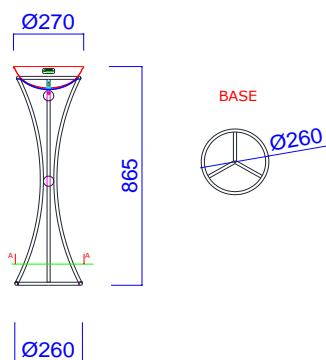
**Tibi posacenere** costituito da una struttura tubolare su cui viene appoggiato uno posacenere ricavato da una calotta sferica capovolta. Predisposizione per il fissaggio al suolo e possibilità di applicare un cavetto antieffrazione.

**Trattamento parti metalliche** ciclo di fosfatazione ai sali di zinco, cataforesi e polvere poliestere Qualicoat 2 per esterni.

**Colori standard**

- Nero sablè;
- Grigio scuro ral 7022 Antigraffiti;
- Verde ral 6009 Antigraffiti;
- altri colori a richiesta.

**Capacità** 3,5l



### Tibi Ashtray

**Tibi ashtray** made from a tubular structure on which is rested one ashtray made from a spherical cap upside down. Arrangement for fixing to the ground and possibility to apply a burglarproof cable.

**Treatment of metal parts** zinc phosphate coating, electrophoresis and polyester powder Qualicoat 2 for outdoor use.

**Standard colours**

- Black sablè;
- RAL 6009 dark green sablè;
- Ral 7022 dark grey Graffiti;
- Ral 6009 dark green Graffiti;
- other colours upon request.

**Capacity** 3,5 l

**design giovanni moretti**

**www.athenasrl.it**