



*adone*

22

**Cestino Adone**

**Descrizione** cestino gettacarta in tre diverse soluzioni.

**Ancoraggio** il telaio permette il fissaggio sia a parete che a palo.

**Struttura** in acciaio, rivestimento in lamiera a rete romboidale.

**Copertura con anello** in lamiera stampata con apertura a compasso per lo svuotamento del sacchetto.

**Copertura con cappello** fisso, solidale al collare, dotato di serratura; realizzato in lamiera di acciaio stampata;

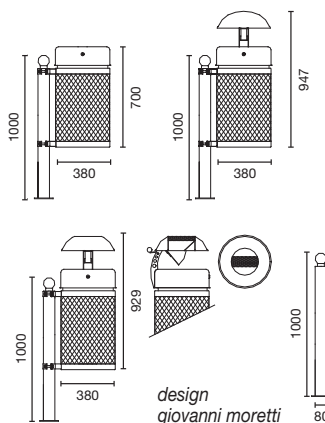
**Copertura con posacenere** ricavato all'interno del cappello; lamiera forata per lo spegnimento delle sigarette e patella per il suo svuotamento.

**Trattamento parti metalliche** ciclo di fosfatazione ai sali di zinco, cataforesi e polvere poliestere per esterni.

**Colori standard** grigio micaceo; Ral 6009 verde scuro; altri colori a richiesta.

**Capacità** 60 l

**Peso** 17-19-20-3 Kg



**Adone wastepaper bin**

**Wastepaper basket** in three different versions.

**Anchorage** the frame enables it to be wall-mounted or fastened to a post.

**Structure** steel; metal sheet and mesh covering.

**Cover with ring** pressed sheet metal ring with pivot opening for emptying the liner.

**Cover with cap** pressed steel sheet collar with built-in fixed cap and lock.

**Cover with ashtray** inside the cap; perforated sheet- metal cover for extinguishing cigarettes and flap for emptying.

**Treatment of metal parts** zinc phosphate coating, electrophoresis and polyester powder for outdoor use.

**Standard colours** mica grey; RAL 6009 dark green; other colours upon request.

**Capacity** 60 l

**Weight** 17-19-20-3 Kg