



23

Lunae

Cestino Lunae

Descrizione cestino gettacarta in tre diverse soluzioni.
Ancoraggio il telaio permette il fissaggio sia a parete che a palo.

Struttura in acciaio, rivestimento in lamiera a rete romboidale.

Copertura con anello in lamiera stampata con apertura a compasso per lo svuotamento del sacchetto.

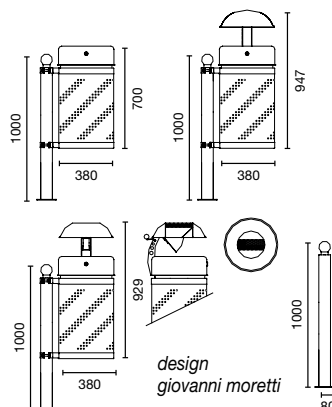
Copertura con cappello fisso, solidale al collare, dotato di serratura; realizzato in lamiera di acciaio stampata.

Copertura con posacenere ricavato all'interno del cappello; lamiera forata per lo spegnimento delle sigarette e patella per il suo svuotamento.

Trattamento parti metalliche ciclo di fosfatazione ai sali di zinco, cataforesi e polvere poliestere per esterni.

Colori standard grigio micaceo; Ral 6009 verde scuro; altri colori a richiesta.

Capacità 60
Peso 17-19-20-3 Kg



Lunae wastepaper bin

Wastepaper bin in three different versions.
Anchorage the frame enables it to be wall-mounted or fastened to a post.

Structure in steel; perforated steel sheet covering.
Cover with ring pressed sheet metal ring with pivot opening for emptying the liner.

Cover with cap pressed steel sheet collar with built-in fixed cap and lock.

Cover with ashtray inside the cap; perforated sheet metal cover for extinguishing cigarettes and flap for emptying.

Treatment of metal parts zinc phosphate coating, electrophoresis and polyester powder for outdoor use.

Standard colours mica grey; RAL 6009 dark green; other colours upon request.

Capacity 60 l
Weight 17-19-20-3 Kg